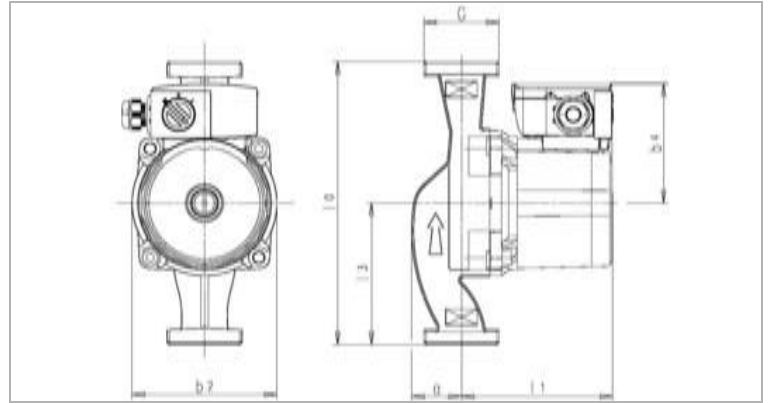


## Sanitary hot water

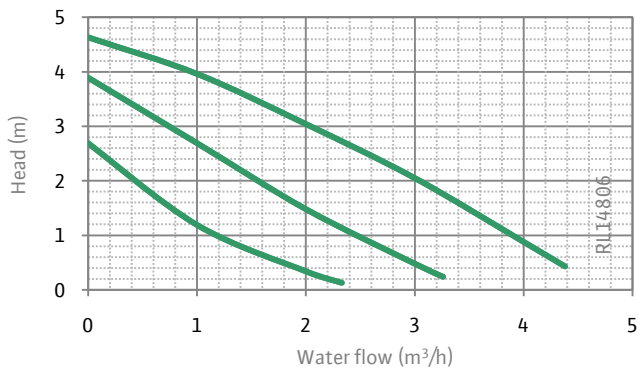


## Asynchronous circulators for sanitary application

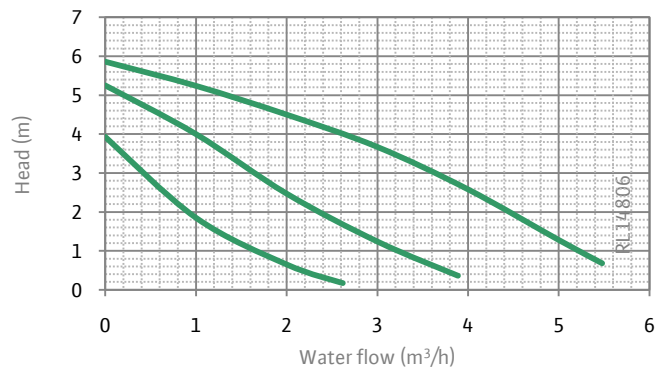
Type : NSB25 / NSB30



NSB25-20B



NSB30-25B



	n 1/min	P1 W	I A	Capacitor µF / VDB
NSB25-20B	max	1950	89	2,6 / 400
	min	1000	45	
NSB30-25B	max	2300	114	2,6 / 400
	min	1150	70	

	Thread	Dimensions					
	G	I0	I3	I1	a	b2	b4
NSB25-20B	1"1/4	158	79	96,6	33,2	92,5	76
NSB30-25B	1"1/2	180	90	96,6	33,2	92,5	76

**Wilointec**

50 av. Casella  
F-18700 Aubigny sur Nère  
Tel : +33 2 48 81 62 62  
Fax : +33 2 48 58 20 29  
[www.wilointec.com](http://www.wilointec.com)

[information@wilointec.com](mailto:information@wilointec.com)

**Sales & Marketing Director**

Vincent Fleurier  
Tel : +33 2 48 81 62 74  
Fax : +33 2 48 58 20 29  
[vincent.fleurier@wilointec.com](mailto:vincent.fleurier@wilointec.com)

**Sales Administration Manager**

Véronique Martin  
Tel : +33 2 48 81 62 75  
Fax : +33 2 48 58 20 29  
[veronique.martin@wilointec.com](mailto:veronique.martin@wilointec.com)

**Sales Manager France & Spain**

Robert Carre  
Tel : +33 2 48 81 62 72  
Fax : +33 2 48 58 20 29  
[robert.carre@wilointec.com](mailto:robert.carre@wilointec.com)

**Sales Manager Italy**

Dario Frazza  
Tel : +39 335 762 6181  
Fax : +39 059 286 0855  
[dario.frazza@wilointec.com](mailto:dario.frazza@wilointec.com)

**Sales Manager Subsidiaries**

Gilles Moulin  
Tel : +33 2 48 81 62 25  
Fax : +33 2 48 58 20 29  
[gilles.moulin@wilointec.com](mailto:gilles.moulin@wilointec.com)

**Sales Manager Germany**

Thomas Merscheim  
Tel : +49 172 352 3933  
Fax : +49 231 410 2578  
[thomas.merscheim@wilo.de](mailto:thomas.merscheim@wilo.de)

**Sales Manager UK**

Kevin Padmore  
Tel : +44 776 801 8879  
Fax : +44 128 373 2380  
[kevin.padmore@wilointec.com](mailto:kevin.padmore@wilointec.com)

**Sales Manager Benelux**

Ronald Rijkhoff  
Tel : +31 653 126 749  
Fax : +31 251 215 214  
[ronald.rijkhoff@wilo.nl](mailto:ronald.rijkhoff@wilo.nl)