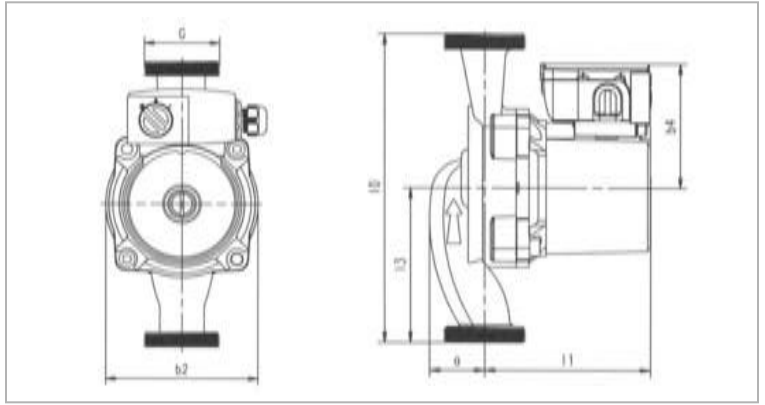


Geothermal energy systems

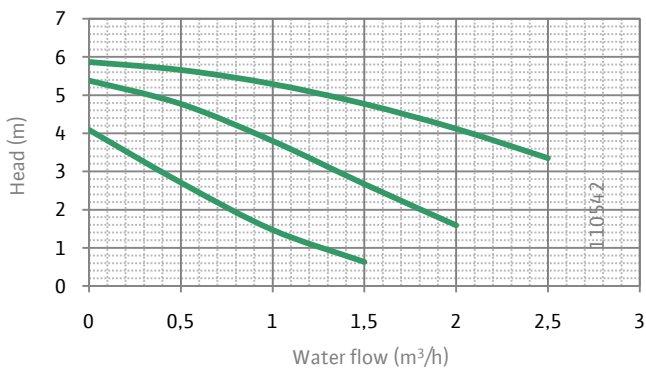


Asynchronous circulators for heat pump application

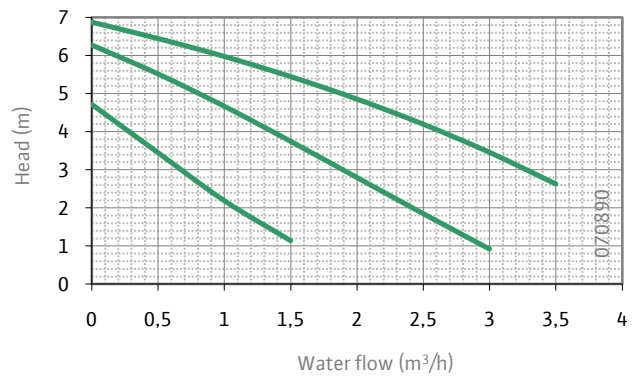
Type RSG../6 and ../7



RSG../6



RSG../7



	Speed	P1 W	I A	Capacitor µf/VDB
RSG../6	max	93	0,40	2,6 / 400
	med	67	0,30	
	min	46	0,20	
RSG../7	max	132	0,58	3,5 / 400
	med	92	0,42	
	min	62	0,30	

	Thread	Dimensions					
	G	l0	l1	l3	a	b2	b4
RSG15/6	1"	130		65			
RSG25/6	1"1/2	130	96,6	65	28,1	92,5	76
RSG25/6	1"1/2	180		90			
RSG15/7	1"	130		65			
RSG25/7	1"1/2	130	109,6	65	28,1	92,5	76
RSG25/7	1"1/2	180		90			

Nota bene : tolerances of each curve are according to EN 1151-1:2006

Wilointec

50 av. Casella
F-18700 Aubigny sur Nère
Tel : +33 2 48 81 62 62
Fax : +33 2 48 58 20 29
www.wilointec.com

information@wilointec.com

Sales & Marketing Director

Vincent Fleurier
Tel : +33 2 48 81 62 74
Fax : +33 2 48 58 20 29
vincent.fleurier@wilointec.com

Sales Administration Manager

Véronique Martin
Tel : +33 2 48 81 62 75
Fax : +33 2 48 58 20 29
veronique.martin@wilointec.com

Sales Manager France & Spain

Robert Carre
Tel : +33 2 48 81 62 72
Fax : +33 2 48 58 20 29
robert.carre@wilointec.com

Sales Manager Italy

Dario Frazza
Tel : +39 335 762 6181
Fax : +39 059 286 0855
dario.frazza@wilointec.com

Sales Manager Subsidiaries

Gilles Moulin
Tel : +33 2 48 81 62 25
Fax : +33 2 48 58 20 29
gilles.moulin@wilointec.com

Sales Manager Germany

Thomas Merscheim
Tel : +49 172 352 3933
Fax : +49 231 410 2578
thomas.merscheim@wilo.de

Sales Manager UK

Kevin Padmore
Tel : +44 776 801 8879
Fax : +44 128 373 2380
kevin.padmore@wilointec.com

Sales Manager Benelux

Ronald Rijkhoff
Tel : +31 653 126 749
Fax : +31 251 215 214
ronald.rijkhoff@wilo.nl