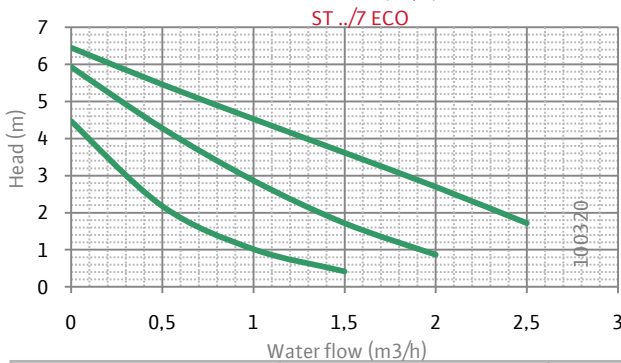
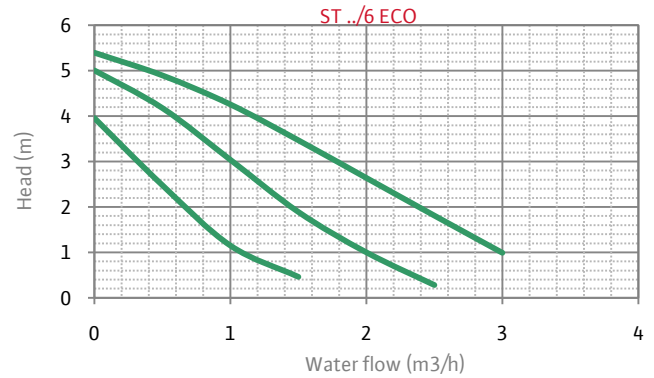
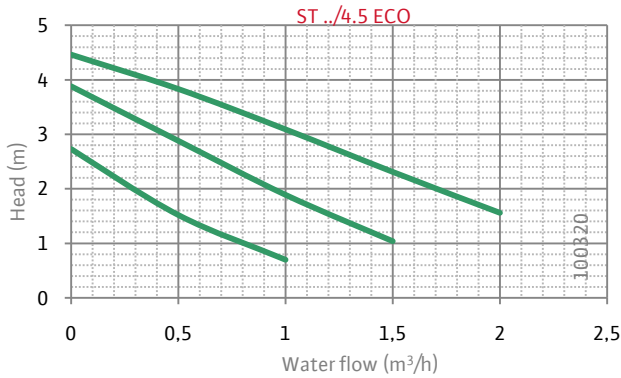
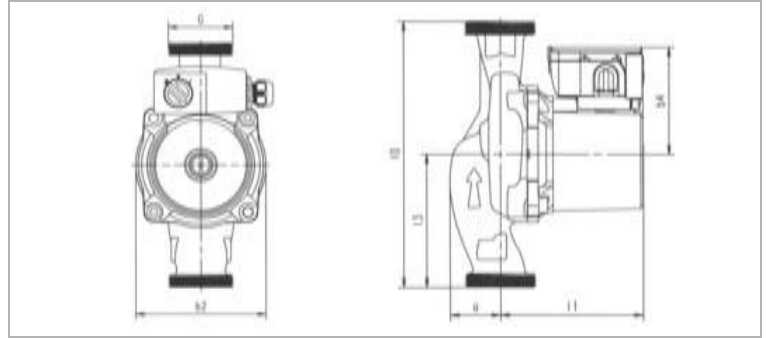
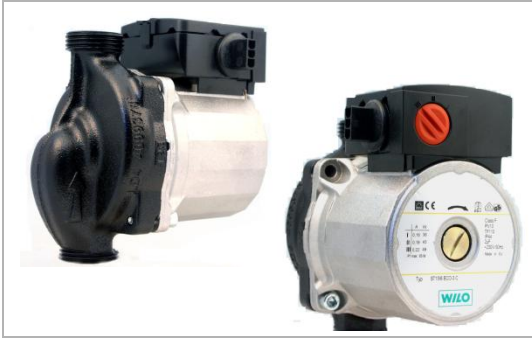


Solar thermal energy systems



Asynchronous circulators for solar application

Type ST../4.5 ECO , ST../6 ECO and ST../7 ECO



	Speed	P1 (500l/h) W	I (500l/h) A	Capacitor µF / VDB
ST../4.5 ECO	max	43	0,18	1,7 / 400
	med	35	0,15	
	min	26	0,12	
ST../6 ECO	max	49	0,22	2 / 400
	med	43	0,19	
	min	36	0,16	
ST../7 ECO	max	53	0,23	2 / 400
	med	47	0,20	
	min	39	0,17	

	Thread		Dimensions				
	G	l0	l1	l3	a	b2	b4
ST15/4.5 ECO	1"	130		65	32,8	93	
ST25/4.5 ECO	1"1/2	130	96,6	65	33,4	93	72,5
ST25/4.5 ECO	1"1/2	180		90	34	95,5	
ST15/6 ECO	1"	130		65	32,8	93	
ST25/6 ECO	1"1/2	130	96,6	65	33,4	93	76
ST25/6 ECO	1"1/2	180		90	34	95,5	
ST15/7 ECO	1"	130		65	28,1	92,5	
ST25/7 ECO	1"1/2	130	96,6	65	33,8	92,5	76
ST25/7 ECO	1"1/2	180		90	31,7	92,5	

Nota bene : tolerances according to EN 1151-1:2006

Wilointec

50 av. Casella
F-18700 Aubigny sur Nère
Tel : +33 2 48 81 62 62
Fax : +33 2 48 58 20 29
www.wilointec.com

information@wilointec.com

Sales & Marketing Director

Vincent Fleurier
Tel : +33 2 48 81 62 74
Fax : +33 2 48 58 20 29
vincent.fleurier@wilointec.com

Sales Administration Manager

Véronique Martin
Tel : +33 2 48 81 62 75
Fax : +33 2 48 58 20 29
veronique.martin@wilointec.com

Sales Manager France & Spain

Robert Carre
Tel : +33 2 48 81 62 72
Fax : +33 2 48 58 20 29
robert.carre@wilointec.com

Sales Manager Italy

Dario Frazza
Tel : +39 335 762 6181
Fax : +39 059 286 0855
dario.frazza@wilointec.com

Sales Manager Subsidiaries

Gilles Moulin
Tel : +33 2 48 81 62 25
Fax : +33 2 48 58 20 29
gilles.moulin@wilointec.com

Sales Manager Germany

Thomas Merscheim
Tel : +49 172 352 3933
Fax : +49 231 410 2578
thomas.merscheim@wilo.de

Sales Manager UK

Kevin Padmore
Tel : +44 776 801 8879
Fax : +44 128 373 2380
kevin.padmore@wilointec.com

Sales Manager Benelux

Ronald Rijkhoff
Tel : +31 653 126 749
Fax : +31 251 215 214
ronald.rijkhoff@wilo.nl