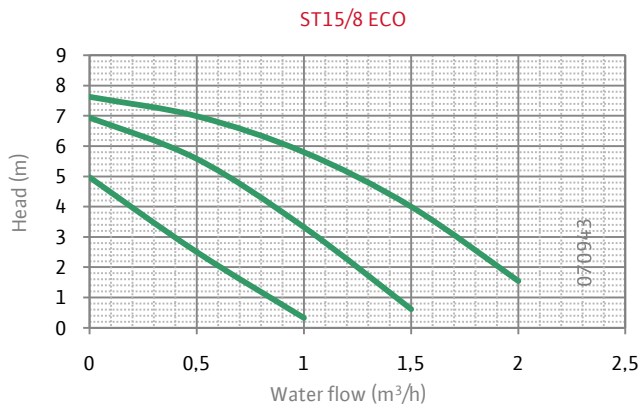
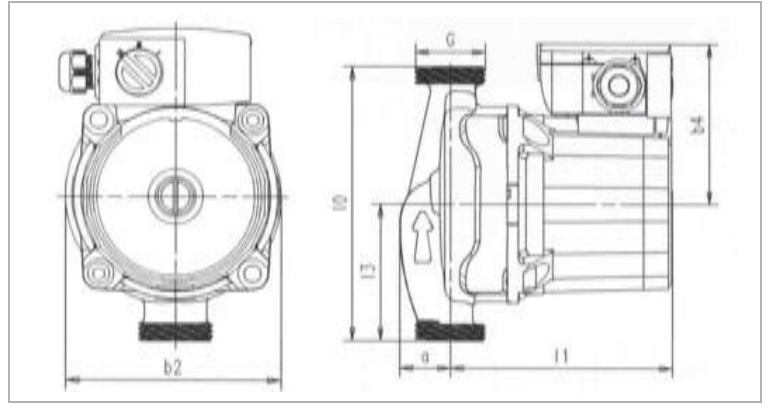


## Solar thermal energy systems



## Asynchronous circulators for solar application

## Type ST15/8 ECO



	Speed	P1 (500l/h) W	I (500l/h) A	Capacitor $\mu\text{F} / \text{VDB}$
ST15/8 ECO	max	86	0,37	3 / 400
	med	53	0,26	
	min	47	0,21	

	Thread	Dimensions					
	G	I0	I1	I3	a	b2	b4
ST15/8 ECO	1"	130	105,4	65	24	97	76

**Wilointec**

50 av. Casella  
F-18700 Aubigny sur Nère  
Tel : +33 2 48 81 62 62  
Fax : +33 2 48 58 20 29  
www.wilointec.com

[information@wilointec.com](mailto:information@wilointec.com)

**Sales & Marketing Director**

Vincent Fleurier  
Tel : +33 2 48 81 62 74  
Fax : +33 2 48 58 20 29  
vincent.fleurier@wilointec.com

**Sales Administration Manager**

Véronique Martin  
Tel : +33 2 48 81 62 75  
Fax : +33 2 48 58 20 29  
veronique.martin@wilointec.com

**Sales Manager France & Spain**

Robert Carre  
Tel : +33 2 48 81 62 72  
Fax : +33 2 48 58 20 29  
robert.carre@wilointec.com

**Sales Manager Italy**

Dario Frazza  
Tel : +39 335 762 6181  
Fax : +39 059 286 0855  
dario.frazza@wilointec.com

**Sales Manager Subsidiaries**

Gilles Moulin  
Tel : +33 2 48 81 62 25  
Fax : +33 2 48 58 20 29  
gilles.moulin@wilointec.com

**Sales Manager Germany**

Thomas Merscheim  
Tel : +49 172 352 3933  
Fax : +49 231 410 2578  
thomas.merscheim@wilo.de

**Sales Manager UK**

Kevin Padmore  
Tel : +44 776 801 8879  
Fax : +44 128 373 2380  
kevin.padmore@wilointec.com

**Sales Manager Benelux**

Ronald Rijkhoff  
Tel : +31 653 126 749  
Fax : +31 251 215 214  
ronald.rijkhoff@wilo.nl